

The logo for LEDEL, consisting of the word "LEDEL" in white uppercase letters on a dark red, trapezoidal background.

Правильный свет –
выгодный свет®

L-park PILLAR

Ландшафтный светодиодный светильник



L-park PILLAR

Предназначен для освещения парков, набережных и иных объектов городской среды.



LEDEL

Правильный свет –
выгодный свет®



20 / 30 / 40 Вт
Мощность



C
Диаграмма



2300 / 3800 / 5550 лм
Световой поток



5 лет
Гарантия



IP66
Степень защиты

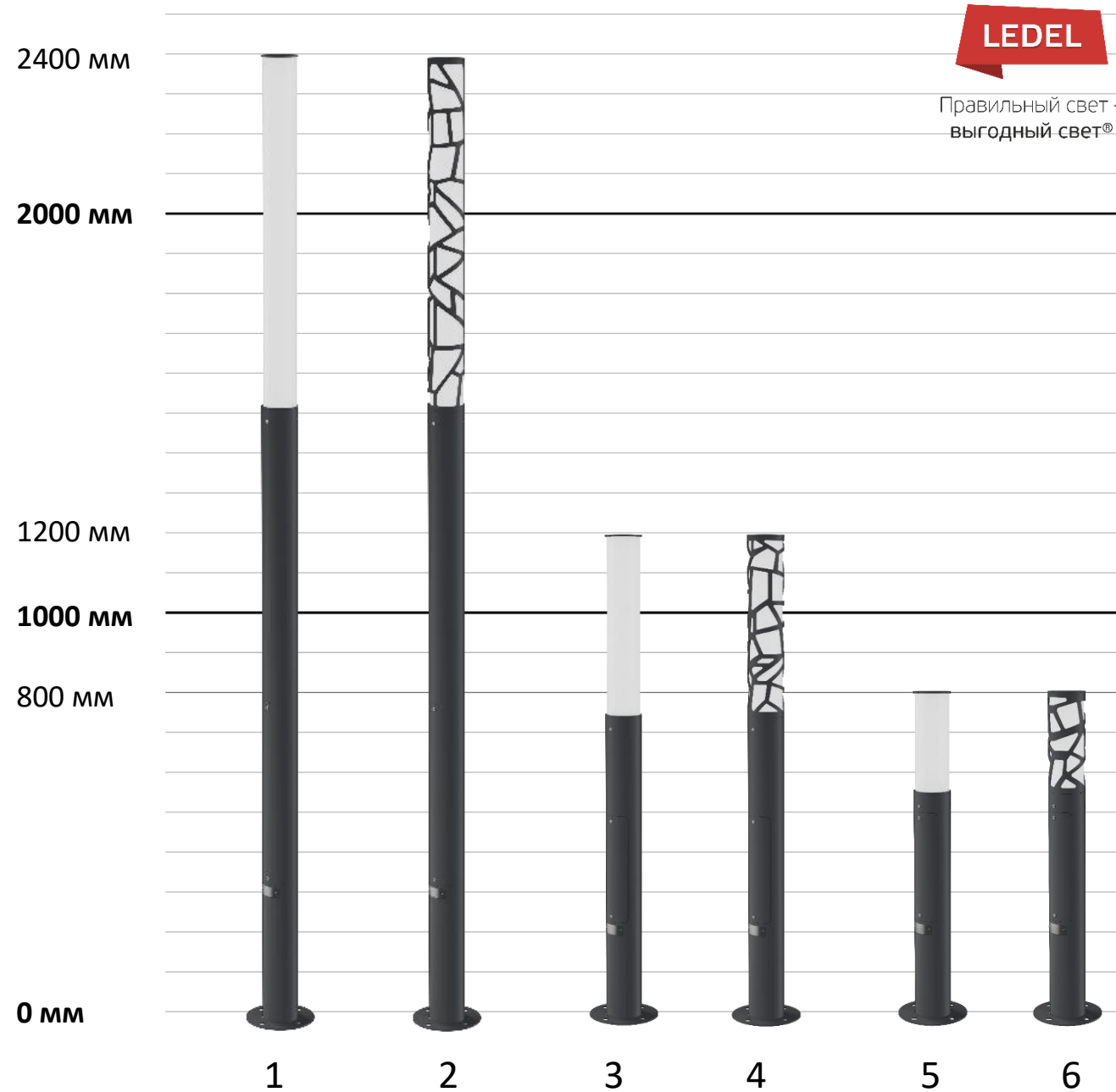


100 000 часов
Срок службы

L-park PILLAR

Модельный ряд

1. L-park PILLAR 2.4
2. L-park PILLAR 2.4 VP
3. L-park PILLAR 1.2
4. L-park PILLAR 1.2 VP
5. L-park PILLAR 0.8
6. L-park PILLAR 0.8 VP



L-park PILLAR

Корпус

Опора, головная часть светильника, фланец крепежного элемента, антивандальная защита изготовлены из оцинкованной стали 3 мм и окрашены порошковой краской.



Правильный свет –
выгодный свет®

L-park PILLAR

Оптическая система

Ударопрочный опаловый рассеиватель из поликарбоната с равномерной засветкой. Светодиодный модуль собственного производства.



LEDEL

Правильный свет –
выгодный свет®

L-park PILLAR

Драйвер

Драйвер собственной разработки LEDEL обеспечивает трехступенчатую защиту светильника (термозащита, защита от короткого замыкания и микросекундных импульсных помех, защита от перенапряжения до 430В).

Драйвер расположен в герметичном боксе и его возможно заменить без разбора светильника.

Управление

Драйвер, собственного производства, позволяет настроить популярные протоколы:

PWM

DALI

DMX512

1-10 (0-10)



LEDEL

Правильный свет –
выгодный свет®

L-park PILLAR

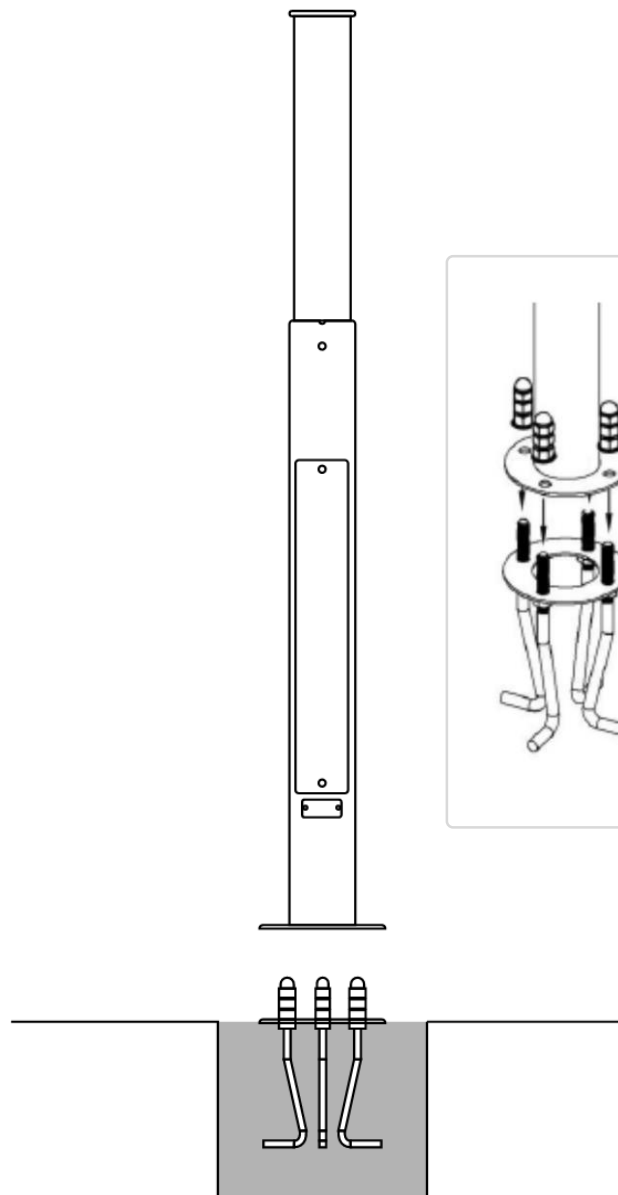
Монтаж

Закладная часть устанавливается на фундамент или в землю. Питание подключается через монтажный люк в опоре, с антивандальными крепежными элементами. Что предотвращает несанкционированный доступ к управляющим элементам. Подвод подземного кабеля производится через закладной элемент.

Закладные элементы в комплекте поставки:
фланец, анкерные болты, гайки, декоративные колпачковые гайки.

LEDEL

Правильный свет –
выгодный свет®



После отверждения бетона, установите светильник закрепив его

Для крепления используются:

Гайка шестигранная M16 DIN 934 - 12шт

Гайка шестигранная колпачковая M16 DIN – 4шт

Шайба M16 DIN – 4шт

L-park PILLAR

Общая характеристика продукта

L-park PILLAR – светодиодный парковый светильник, с помощью которого создается комфортная городская среда. Светодиодные парковые светильники, устойчивы к вибрациям и порывам ветра. Созданы для работы в широком температурном диапазоне

Что означает Pillar?

Pillar – это «столбик».

Что означает VP?

Vandal-proof - антивандальная модификация паркового светильника.



LEDEL

Правильный свет –
выгодный свет®

L-park PILLAR

Основные преимущества

1. Тип КСС по ГОСТ Р 54350-2015 «С» - синусная.
Идеально подходит для освещения пешеходных и
парковых пространств.

2. Цветовая температура - 3000К / 4000К / 5000К.
Возможность использовать монохромное цветное
исполнение Red, Green, Blue, Amber по ТЗ.

3. Три цветовых исполнения в серии:

9005(черный) Муар;

7015(светло-серый) Муар;

7035 (тёмно- серый) Муар.

Другие цвета можно заказывать по техническому
заданию, вплоть до экзотических с глянцевым
покрытием.

LEDEL

Правильный свет –
выгодный свет®



L-park PILLAR

Основные преимущества

4. Изменение высоты светильника доступно по техническому заданию.

5. По техническому заданию возможно нестандартное исполнение защитной решетки.

6. Наличие своего драйвера даёт возможность гибкой настройки мощности светильника, возможность управления светильником (PWM, DALI, DMX512, 1-10(0-10)) запросы по ТЗ.



LEDEL

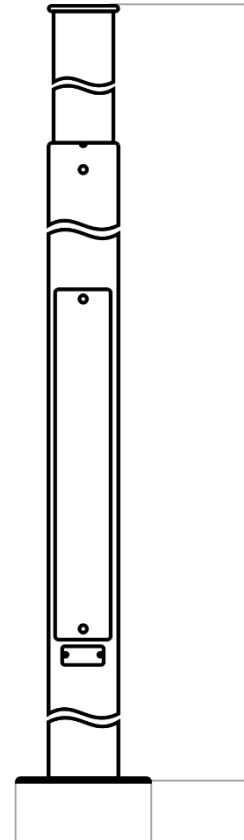
Правильный свет –
выгодный свет®

Характеристики серии

Напряжение питания переменного тока, В	от 176 до 265 ¹
Частота, Гц	50 ± 10%
Коэффициент мощности драйвера, λ	≥ 0,95
Коэффициент пульсации светового потока, %	≤ 1
Температура эксплуатации, °С	от -60 до +40
Вид климатического исполнения	УХЛ 1

Технические характеристики актуальны при номинальном напряжении – 220-230 В.

¹ Не рекомендуется эксплуатировать светильник при межфазном подключении к сети питания переменным током ввиду возможного возникновения в ней аперiodических переходных процессов



172
Диаметр, мм

800 / 1200 / 2400
Высота, мм

Вес, кг: **8,0 / 11,5 / 14,0**

Вес, кг **: **9,0 / 12,7 / 15,6**

** для модели в специальном исполнении VP



LEDEL

Правильный свет –
выгодный свет®



www.ledel.ru

РФ, г. Казань
ул. Шамиля Усманова, д. 31а
8 800 100 30 30
info@ledel.ru